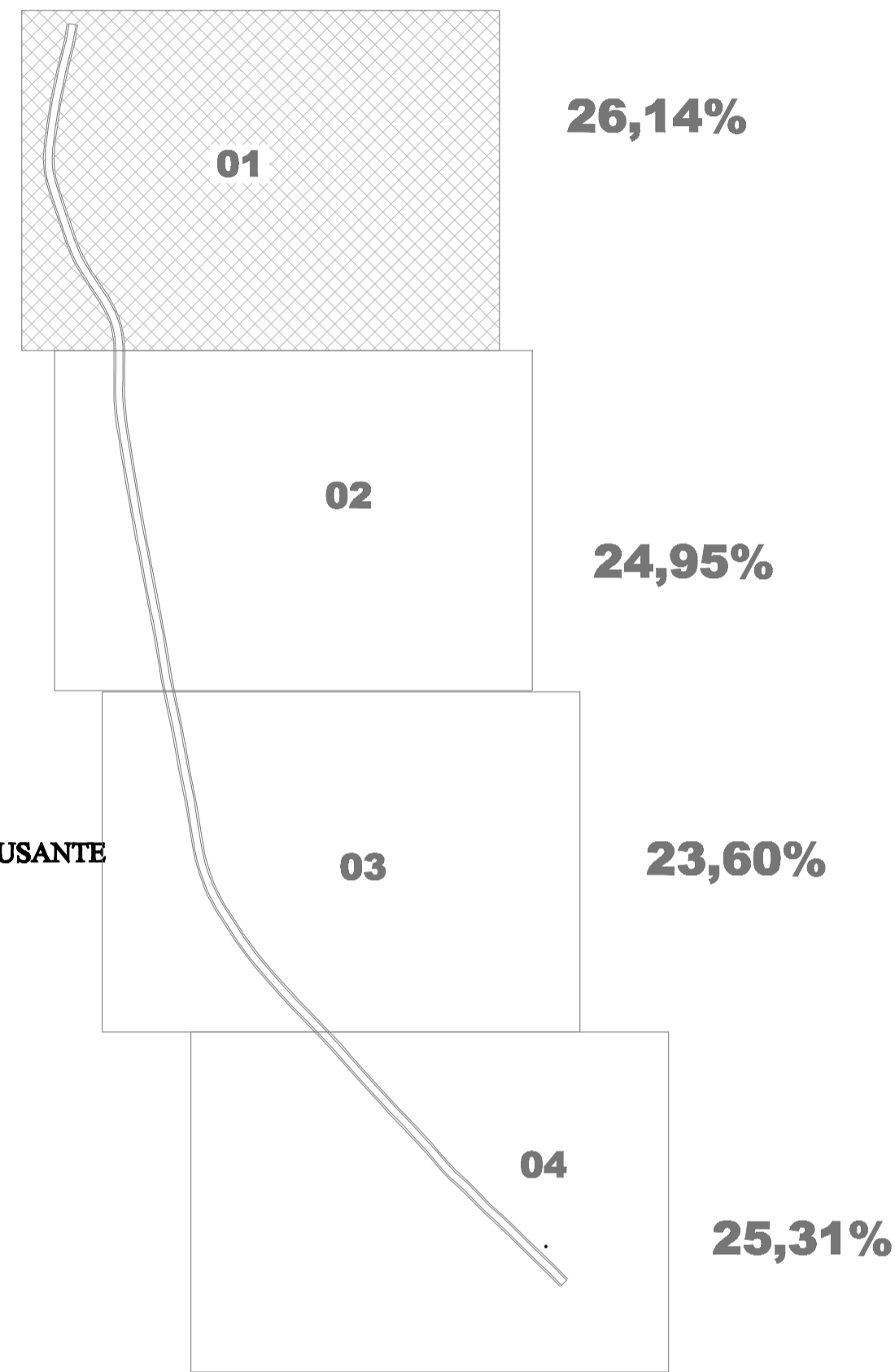
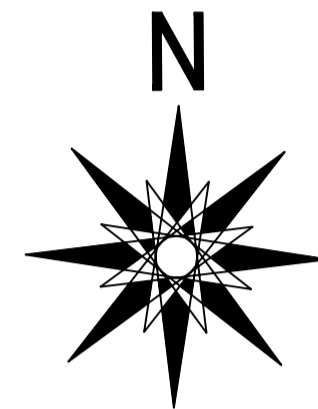


INÍCIO DO TRECHO  
25° 35' 06.20" S  
53° 45' 22.81" O

JAZIDA ARGILA  
25° 34' 30.36" S  
53° 45' 44.99" O  
300,00 m

BUEIRO 01 DN 600 Á EXISTENTE  
EXECUTAR 2 ALAS DN 600 Á MONTANTE E JUSANTE

BUEIRO 02 DN 600 Á EXISTENTE  
EXECUTAR 2 ALAS DN 600 Á MONTANTE E JUSANTE



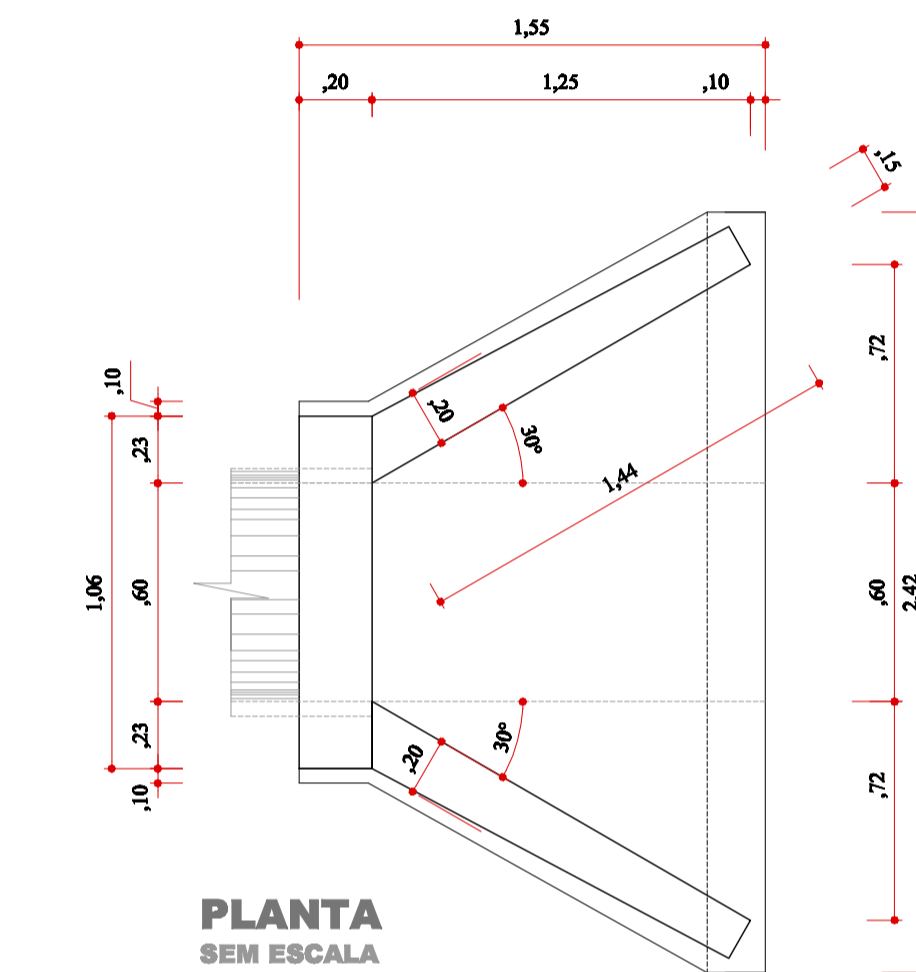
**LOCALIZAÇÃO DO TRECHO**  
Sem Escala

295,75  
303,61

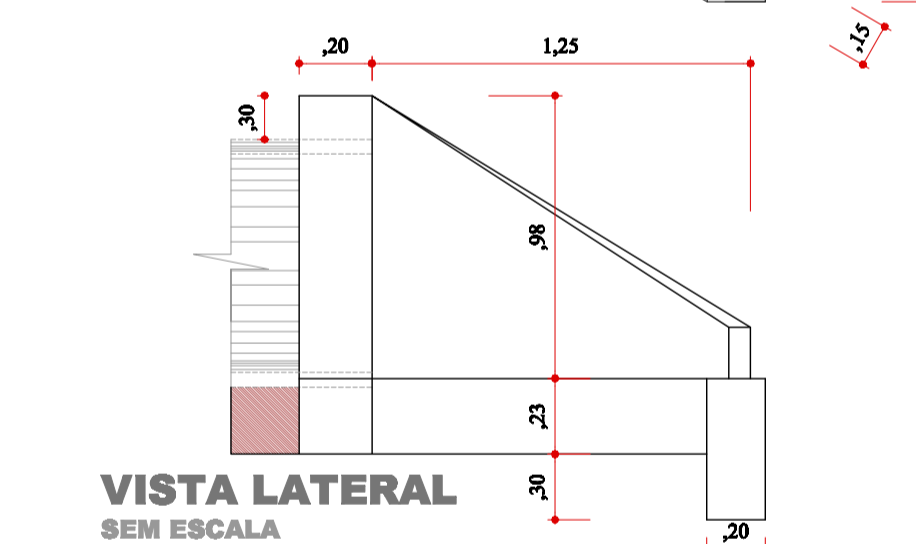
SEGUE NA  
PRANCHA 02-04

**PLANTA PAVIMENTAÇÃO**  
ÁREA = 7.200,02 m<sup>2</sup>  
Escala: 1/500

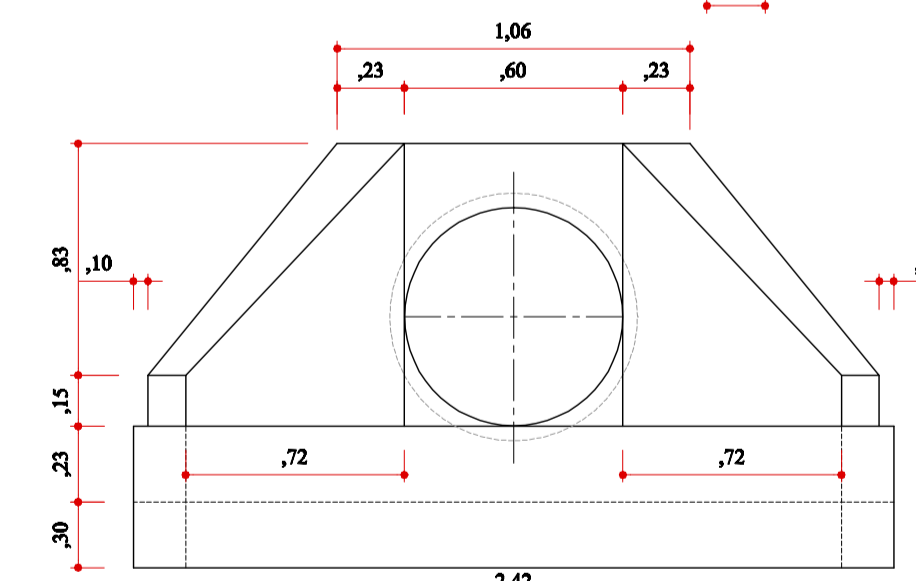
**OBRA DE ARTE CORRENTE BSTC 0,60m**



**PLANTA SEM ESCALA**

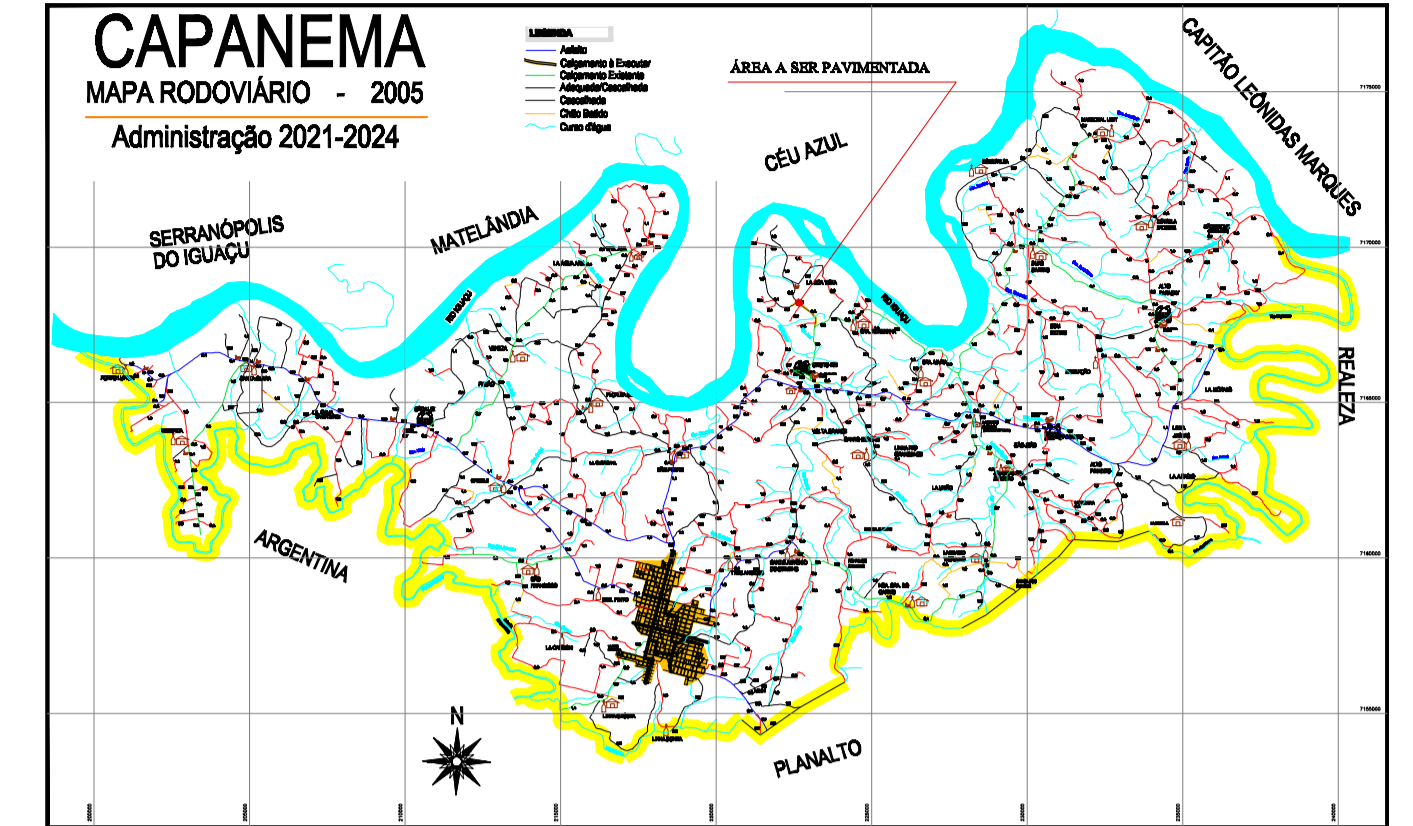
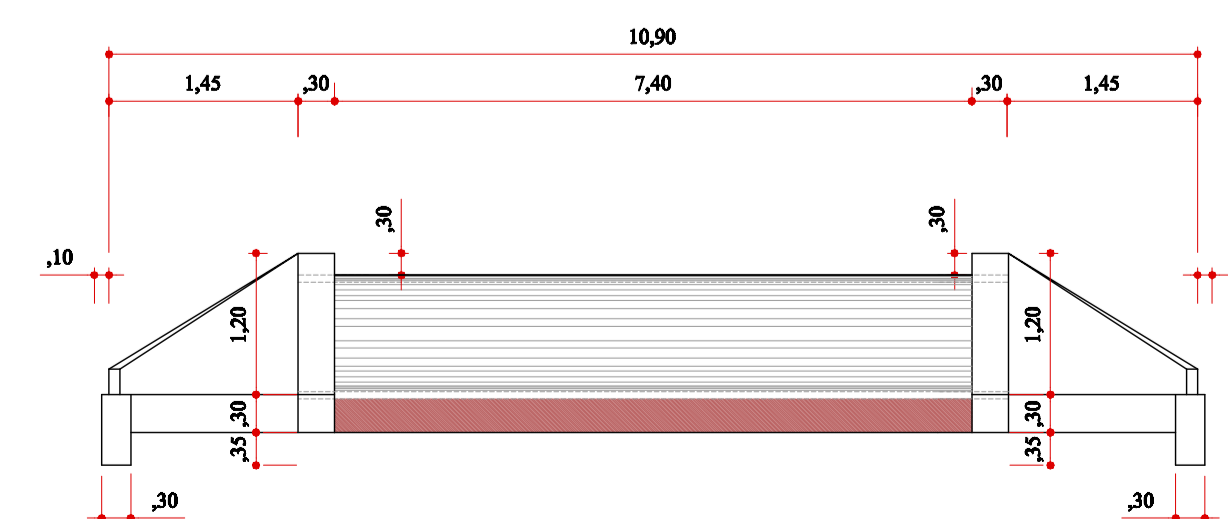


**VISTA LATERAL SEM ESCALA**

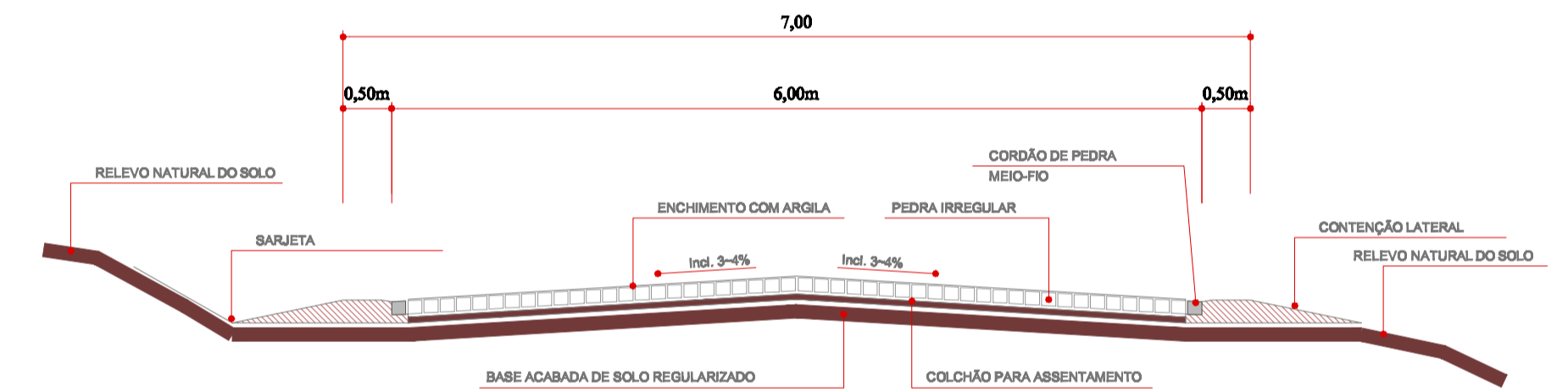


**VISTA FRONTAL SEM ESCALA**

**SECÇÃO TRANSVERSAL BUEIRO DN 60**  
SEM ESCALA



**LOCALIZAÇÃO DO EMPREENDIMENTO EM RELAÇÃO AO MUNICÍPIO E PERÍMETRO URBANO**  
SEM ESCALA



**SECÇÃO TRANSVERSAL PAVIMENTAÇÃO**  
SEM ESCALA

<p>PREFEITURA MUNICIPAL</p> <p>MUNICÍPIO DE CAPANEMA</p> <p><b>APROVADO</b></p> <p>RUBENS L. R. SOUZA ENGENHEIRO CIVIL MUNICIPAL DE CAPANEMA - PR Matrícula nº 1946-1</p>		<p>SAZÃO PÚBLICA</p>
<p><b>PAVIMENTAÇÃO POLIÉDRICA</b></p> <p>OBRA: <b>PROJETO PAVIMENTAÇÃO PAVIMENTAÇÃO POLIÉDRICA COM PEDRAS IRREGULARES E DRENAGEM PLUVIAL</b></p> <p>Localidade: Estrada Linha Boa Vista - Capanema Pr.</p>		
<p>RESPONSÁVEL TÉCNICO:</p> <p>RUBENS L. R. SOUZA ENGENHEIRO CIVIL E DE SEGURANÇA DO TRABALHO</p>	<p>ÁREA TOTAL RURAL:</p> <p>7.200,02m<sup>2</sup></p> <p>ESCALA:</p> <p>INDICADA</p> <p>DATA:</p> <p>MARÇO 2022</p>	<p>LOCALIDADE/DESAZÃO:</p> <p>CRISTO REI</p> <p>Desenvolvimento Proj:</p> <p>Mag' Rubens</p> <p>FOLHA:</p> <p>01-04</p>